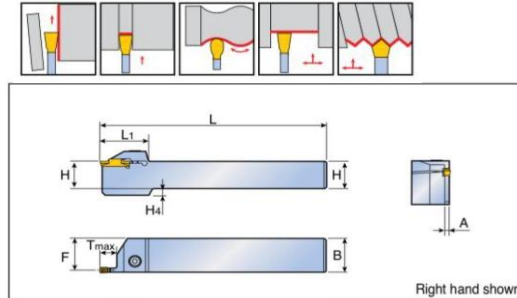
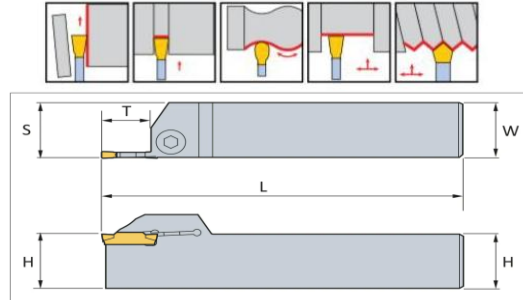


TT External turning and grooving



ITEM DESCRIPTION	Dimension (mm)						Insert
	H	B	L	F	L1	Tmax	
TTEL/R 2020-2T8	20	20	125	19.1	33	8	TDC / TDJ / TDXU / GET / TDT RU
TTEL/R 2020-2T12	20	20	125	19.1	33	12	
TTEL/R 2020-2T17	20	20	125	19.1	33	17	
TTEL/R 2525-2T8	25	25	150	24.1	33	8	
TTEL/R 2525-2T12	25	25	150	24.1	33	12	
TTEL/R 2525-2T15	25	25	150	24.1	33	15	
TTEL/R 2020-3T8	20	20	125	19.1	33	8	
TTEL/R 2020-3T12	20	20	125	19.1	33	12	
TTEL/R 2020-3T17	20	20	125	19.1	33	17	
TTEL/R 2525-3T8	25	25	150	24.1	33	8	
TTEL/R 2525-3T12	25	25	150	24.1	33	12	
TTEL/R 2525-3T15	25	25	150	24.1	33	15	
TTEL/R 2020-4T8	20	20	125	19.1	33	8	
TTEL/R 2020-4T12	20	20	125	19.1	33	12	
TTEL/R 2020-4T17	20	20	125	19.1	33	17	
TTEL/R 2525-4T8	25	25	150	24.1	33	8	
TTEL/R 2525-4T12	25	25	150	24.1	33	12	
TTEL/R 2525-4T15	25	25	150	24.1	33	15	
TTEL/R 2525-4T22	25	25	150	24.1	33	22	
TTEL/R 2020-5T12	20	20	125	19.1	33	12	
TTEL/R 2020-5T17	20	20	125	19.1	33	17	
TTEL/R 2525-5T15	25	25	150	24.1	33	15	
TTEL/R 2525-5T17	25	25	150	24.1	33	17	
TTEL/R 2525-5T22	25	25	150	24.1	33	22	
TTEL/R 2020-6T12	20	20	125	19.1	33	12	
TTEL/R 2020-6T17	25	25	150	19.1	33	17	
TTEL/R 2525-6T15	25	25	150	24.1	33	15	
TTEL/R 2525-6T17	25	25	150	24.1	33	17	
TTEL/R 2525-6T22	25	25	150	24.1	33	22	

MGMN External turning and grooving



ITEM DESCRIPTION	Dimension (mm)				Insert
	H	W	L	Tmax	
MGEHR/L 2020-1.5T8	20	20	125	8	MGMN - M / MGMN-G / MRMN-M
MGEHR/L 2020-1.5T12	20	20	125	12	
MGEHR/L 2525-1.5T8	25	25	150	8	
MGEHR/L 2525-1.5T12	25	25	150	12	
MGEHR/L 2020-2T8	20	20	125	8	
MGEHR/L 2020-2T12	20	20	125	12	
MGEHR/L 2525-2T8	25	25	150	8	
MGEHR/L 2525-2T12	25	25	150	12	
MGEHR/L 2525-2T18	25	25	150	18	
MGEHR/L 2020-3T8	20	20	125	8	
MGEHR/L 2020-3T12	20	20	125	12	
MGEHR/L 2525-3T8	25	25	150	8	
MGEHR/L 2525-3T12	25	25	150	12	
MGEHR/L 2525-3T18	25	25	150	18	
MGEHR/L 2525-3T25	25	25	150	25	
MGEHR/L 2020-4T8	20	20	125	8	
MGEHR/L 2020-4T12	20	20	125	12	
MGEHR/L 2525-4T8	25	25	150	8	
MGEHR/L 2525-4T12	25	25	150	12	
MGEHR/L 2525-4T18	25	25	150	18	
MGEHR/L 2525-4T25	25	25	150	25	
MGEHR/L 2020-5T12	20	20	125	12	
MGEHR/L 2525-5T15	25	25	150	15	
MGEHR/L 2525-5T18	25	25	150	18	
MGEHR/L 2525-5T25	25	25	150	25	
MGEHR/L 2020-6T12	20	20	125	12	
MGEHR/L 2525-6T15	25	25	150	15	
MGEHR/L 2525-6T18	25	25	150	18	
MGEHR/L 2525-6T25	25	25	150	25	